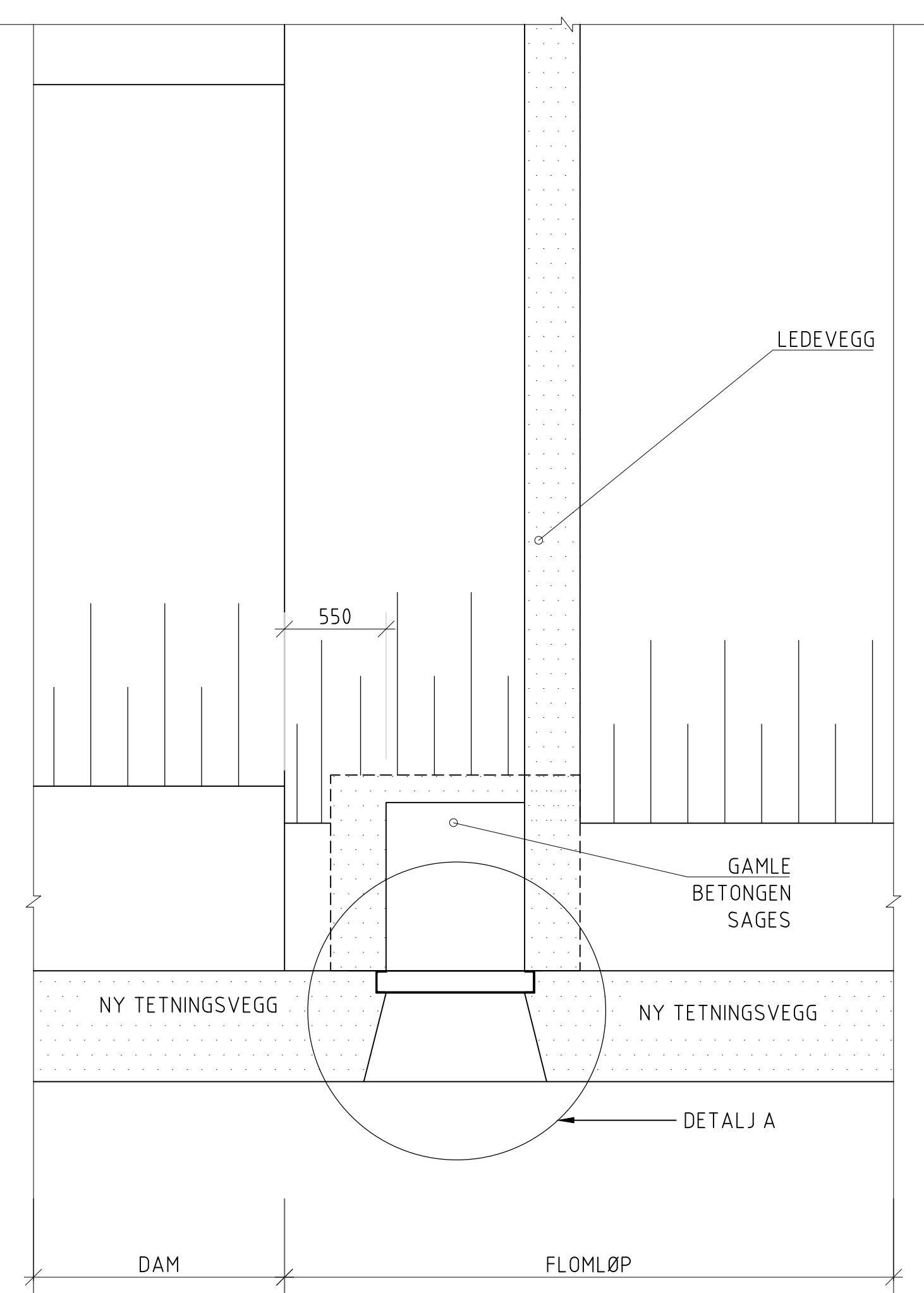
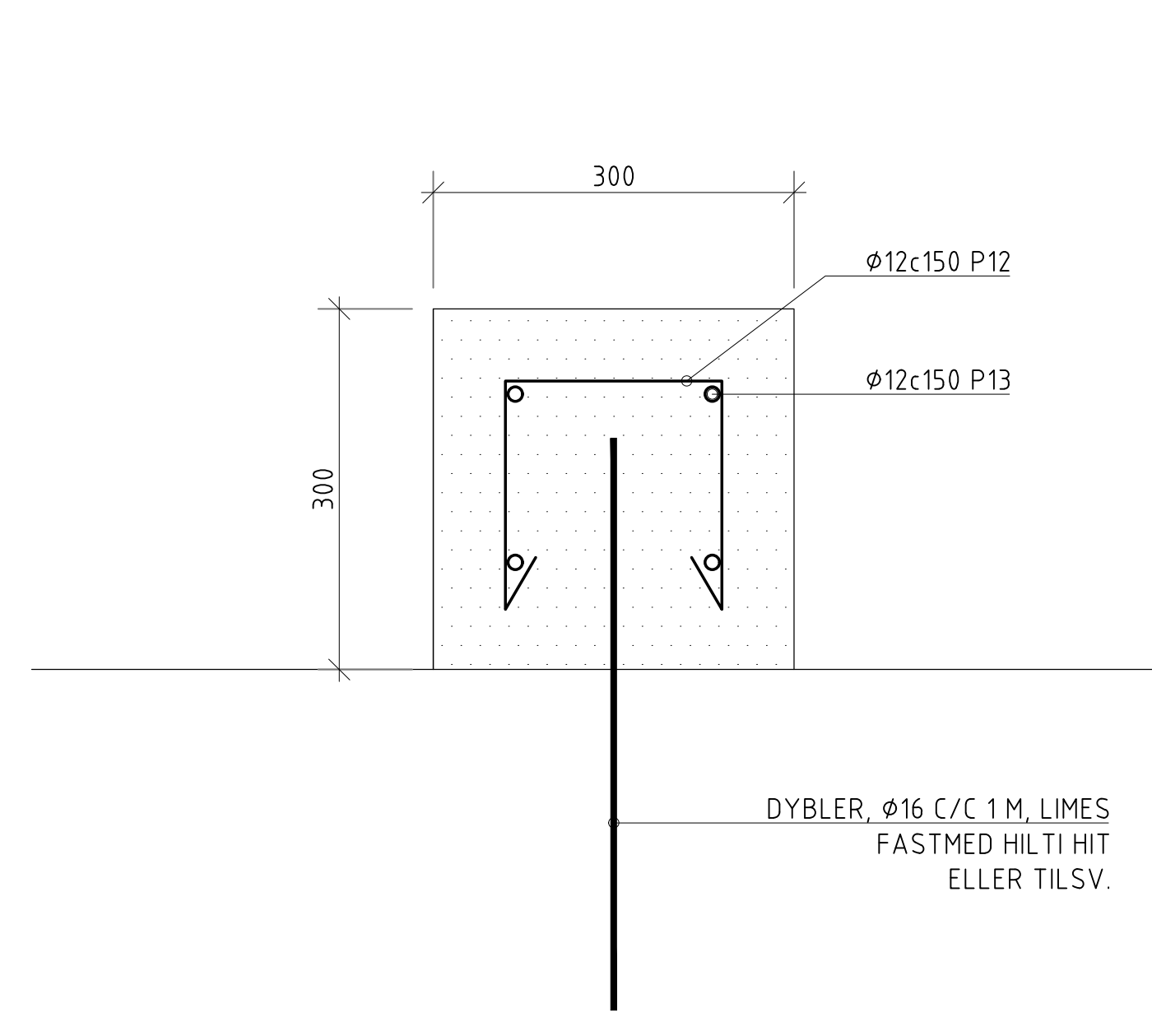
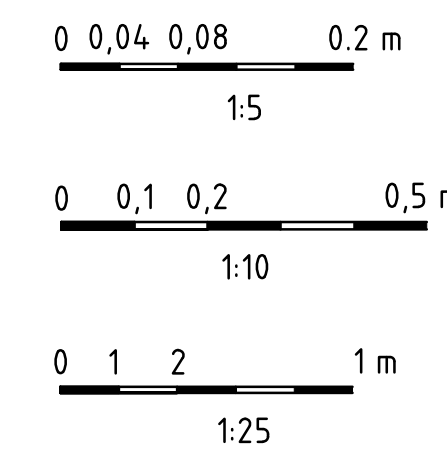


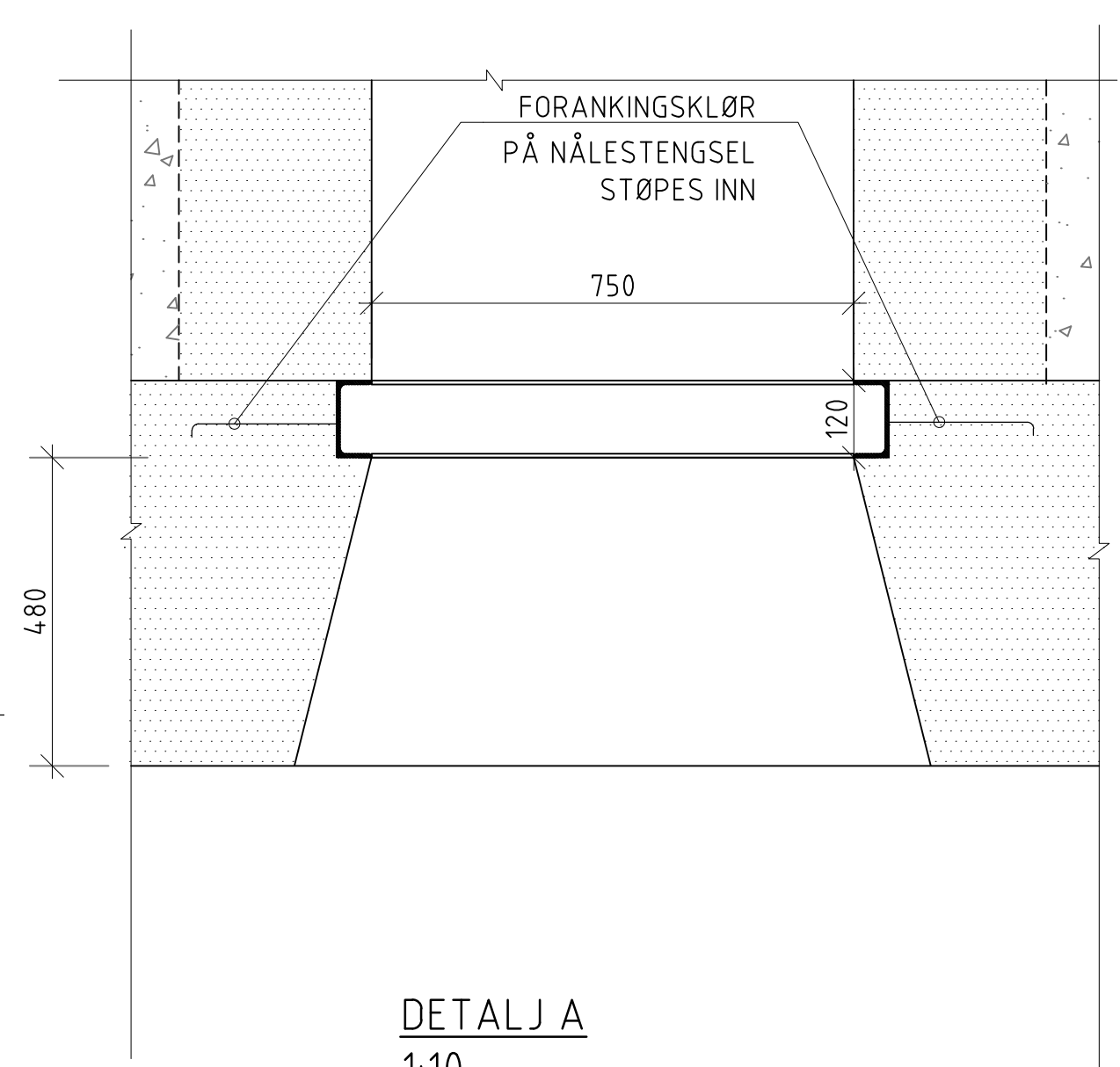
FISKEAVLEDER  
SNITT I-I ( SE TEGNING 003)  
1:25



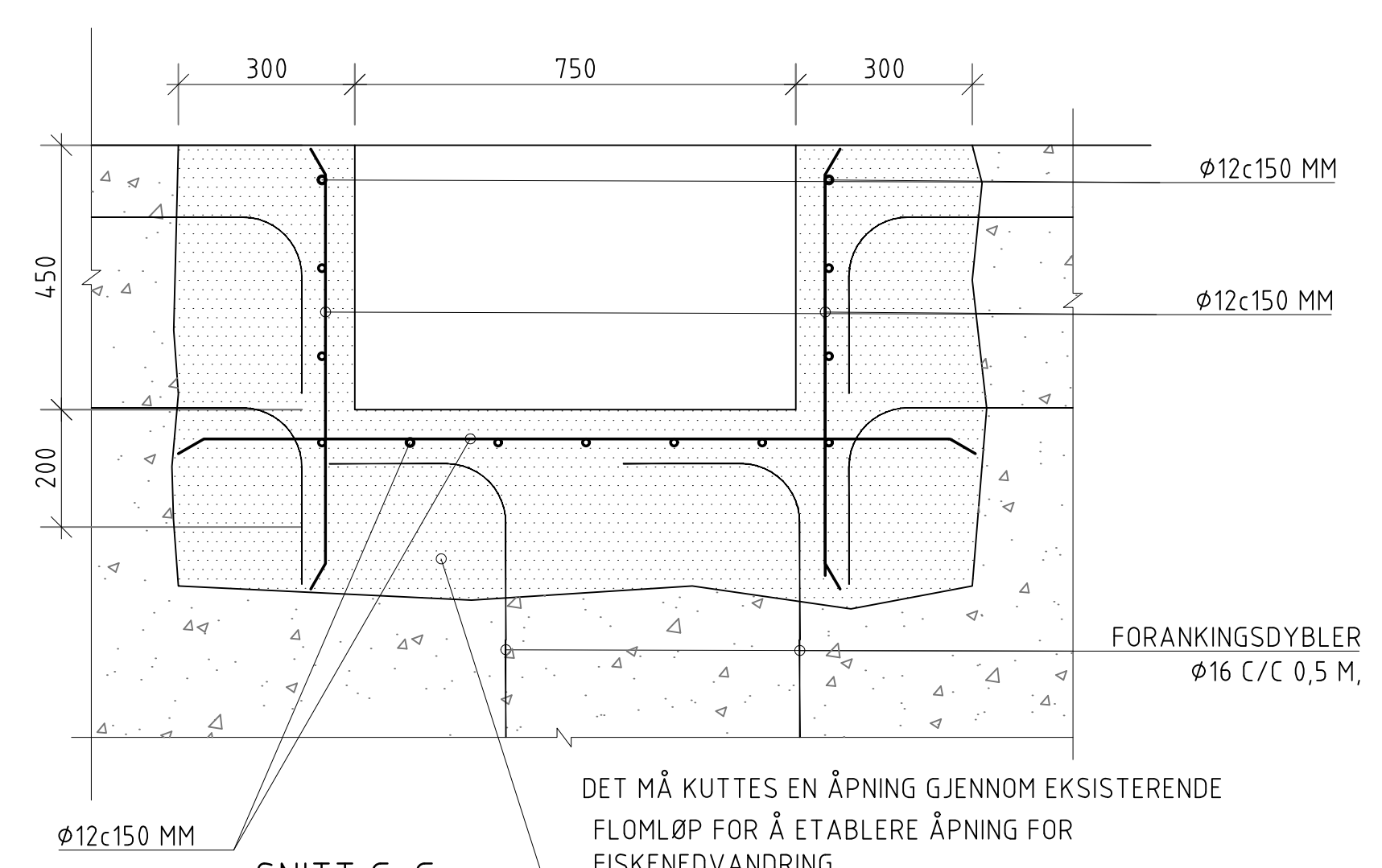
SNITT J-J  
FISKEAVLEDER  
1:25



SNITT H-H  
1:5



DETALJ A  
1:10



SNITT G-G  
1:10

Tegningstittel: <b>DETALJER FISKEAVLEDER</b>		Dokumentnummer: <b>102155865-B-007-X-00</b>	
Tegningsstatus: <b>X-FORELØPIG</b>			
<b>ANMERKNING:</b>		<b>TEGNFORKLARING:</b>	
<b>HENVISNINGER:</b>		<b>GAMMEL BETONG</b> <b>NY BETONG</b>	
102155865-B-003-X-00			
102155865-B-004-X-00			
Status	Rev.	Endring	
		Utført	Kontr.
		Ansvar	Dato
<b>Hurdal Verk Folkehøyskole</b>		<b>NOPUBJ</b>	<b>NOLAUGNOLA</b>
		Målestokk	Format
		1:100	A1
		1:40, 1:10	
GLASSVERK DAMMEN		Oppdragsleder:	
DETALJER FISKEAVLEDER		NILS ANDREAS LOLAND	
		Oppdragsnr.	
		10215586	
SWECO Norge AS		Disiplin:	Tegningsnr:
Østrovei 10 B, NO-4032 Kristiansand		B	007
Tlf: 38 17 86 66 mail: kristiansand@sweco.no		Status:	Rev:
		X	00

